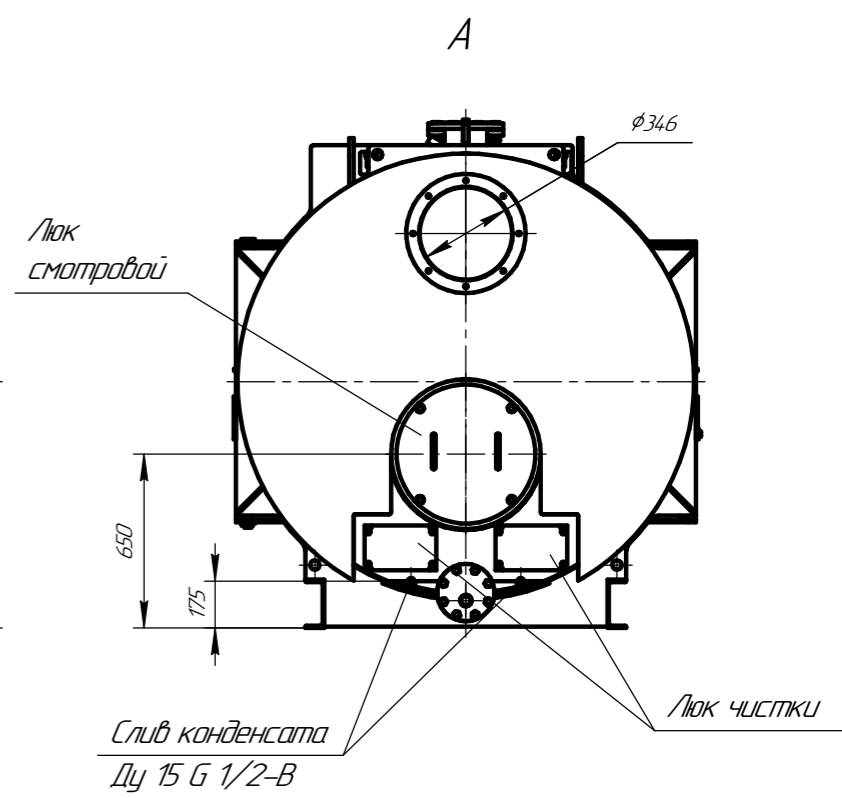
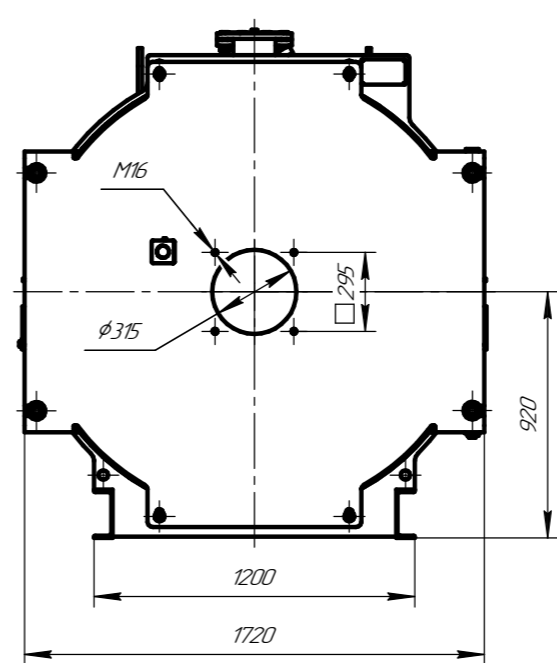
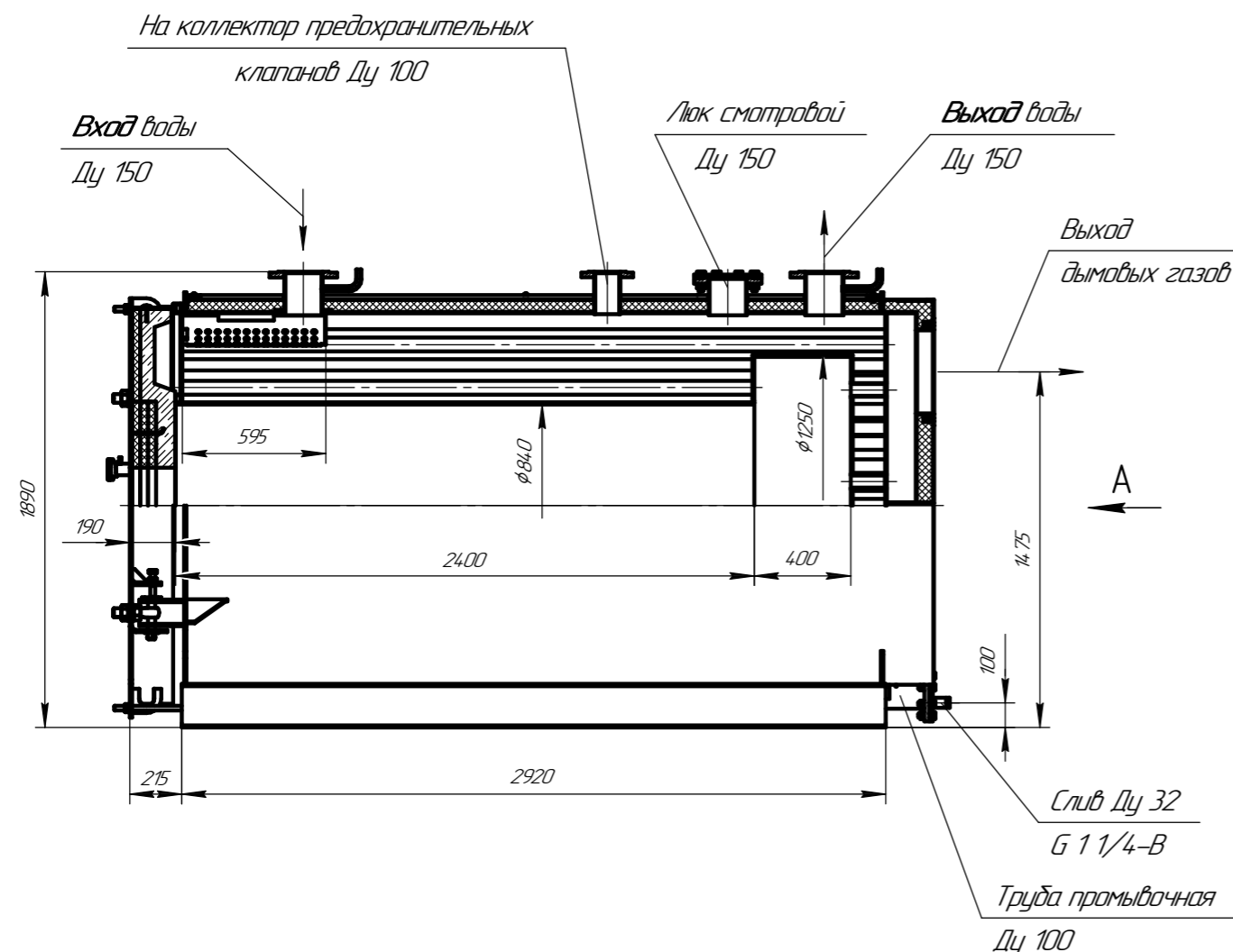


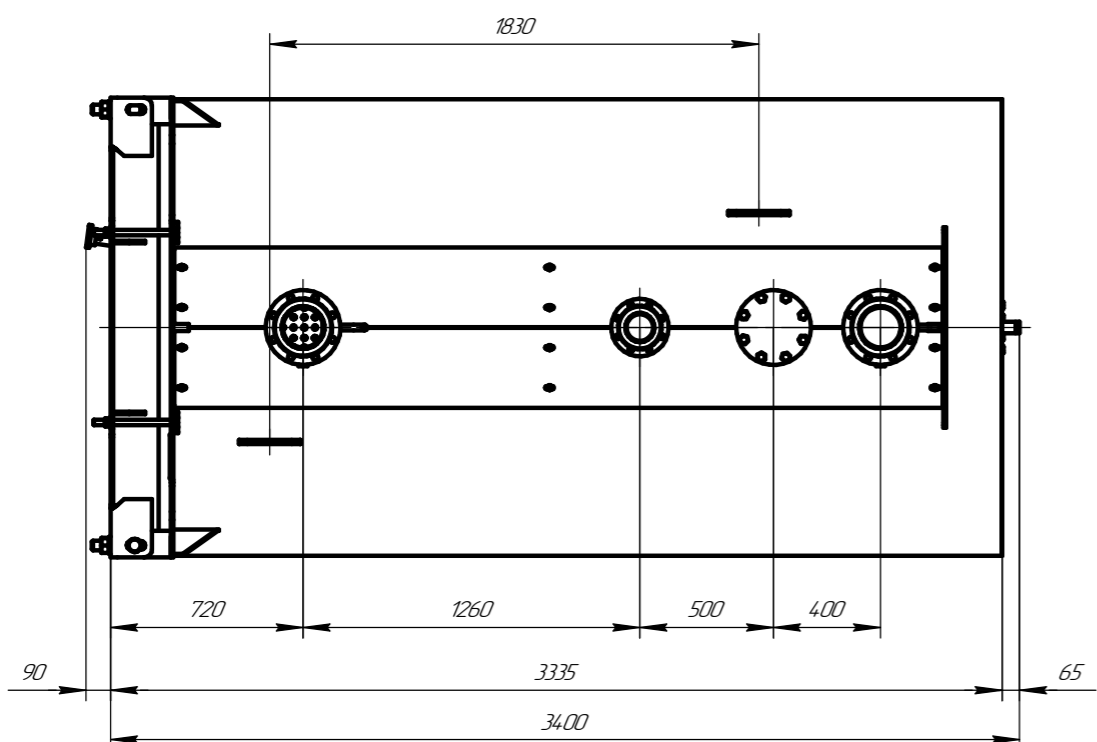
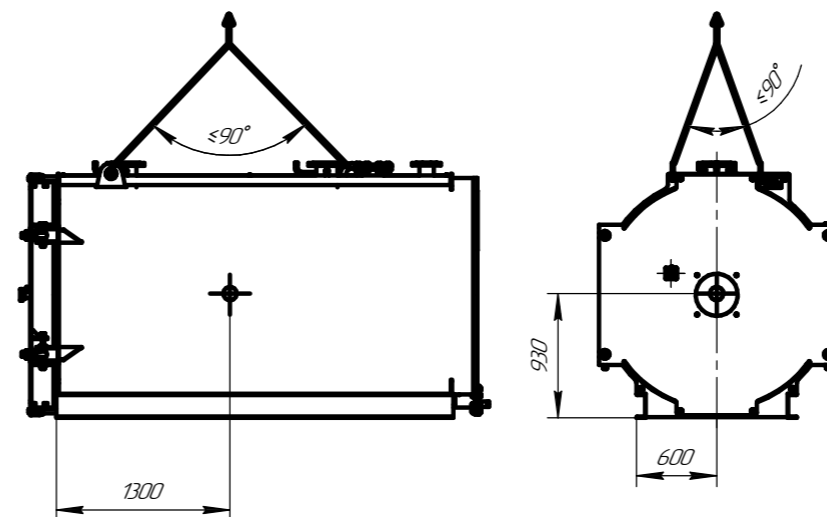
№ п/п
 Подп. и дата
 И.в. № п/п
 Взам инв. №
 И.в. № п/п
 Подп. и дата
 Справ. №
 Перв. примен.



Техническая характеристика

1. Назначение: для нагрева воды в отопительных системах;
2. Тип котла – водогрейный, стальной, жаротрубный трехходовой;
3. Теплопроизводительность, МВт: 1,8
4. Вид топлива – природный газ
5. КПД котла, brutto, % – природный газ: 94
6. Температура нагрева воды, °C, не более: 115
7. Рабочее давление воды на выходе из котла, МПа, не более: 0,6
8. Водяной объем котла, м³: 3,3
9. Расход воды через котел, м³/час, (норм./мин): 62/39
10. Гидравлическое сопротивление, кПа (мбар), не более: 2,0 (20)
11. Аэродинамическое сопротивление, Па, не более: 600
12. Поверхность нагрева, м²: 70,5
13. Габаритные размеры котла, мм:
 - длина: 3400
 - ширина: 1720
 - высота: 1890
14. Масса котла без воды, кг: 4100

Схема строповки



Изм./лист	№ докум.	Подп.	Дата	Котел ARCUS IGNIS G-1800 (КВс-1,8 Г)	Лист	Масса	Масштаб
Разраб.					4100	1:20	
Проб.				Чертеж общего вида	Лист	Листов	1
Т.контр.							
И.контр.							
Утв.							

